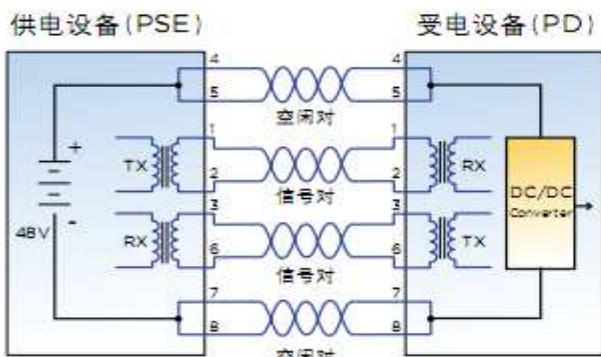


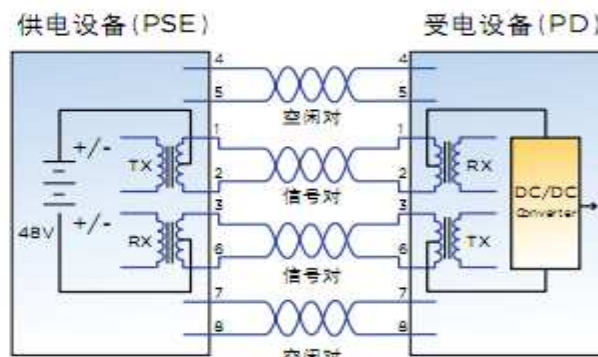
针对POE取电,国际IEEE 802.3标准说明 及两种取电方式

### IEEE 802.3af PSE和PD功率分类

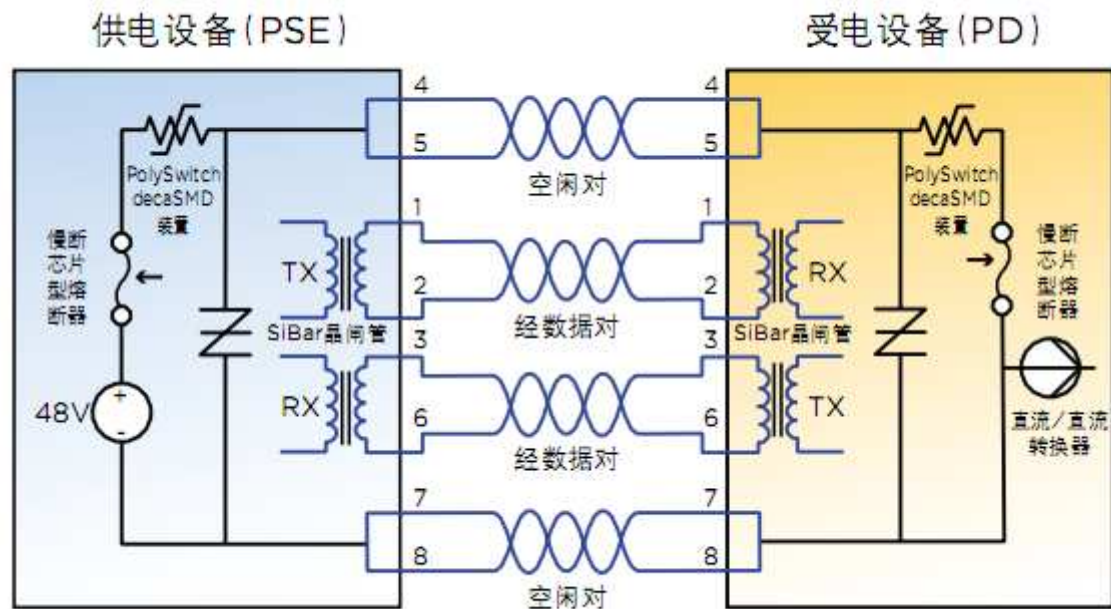
分类	用途	PSE上的最低功率输出水平	受设备上的最大功率水平
0	默认	15.4 W	0.44到12.95W
1	可选	4.0 W	0.44到3.84 W
2	可选	7.0 W	3.84到6.49W
3	可选	15.4 W	6.49到12.95W
4	预留	视为0类	为今后使用预留：兼容受设备不能提供4类标志



经空闲对  
4-5针对和7-8针对



经数据对  
3-6针对和1-2针对



使用音特电子INT.P0640SCL+PPTC 保护POE取电装置.

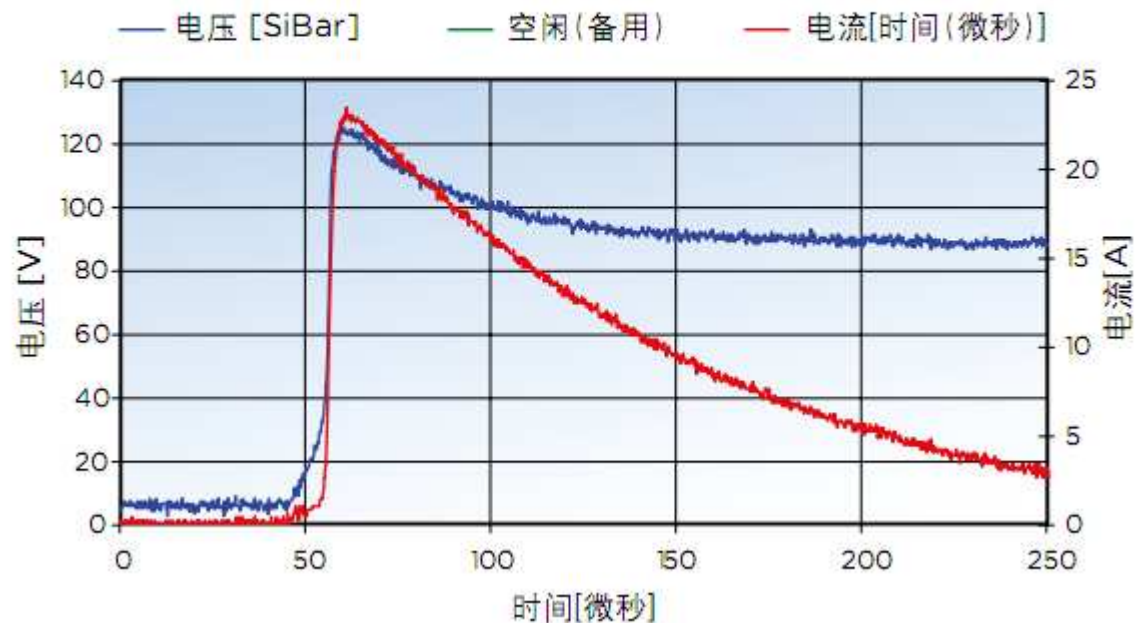
注:PPTC 选择要根据 IEEE 802.3 标准 功率!

对TVS二极管效果与半导体放电管(俗称:晶闸管或Thyristor)

## TVS二极管特性 TVS: 1.2/50, 8/20ms 组合波形

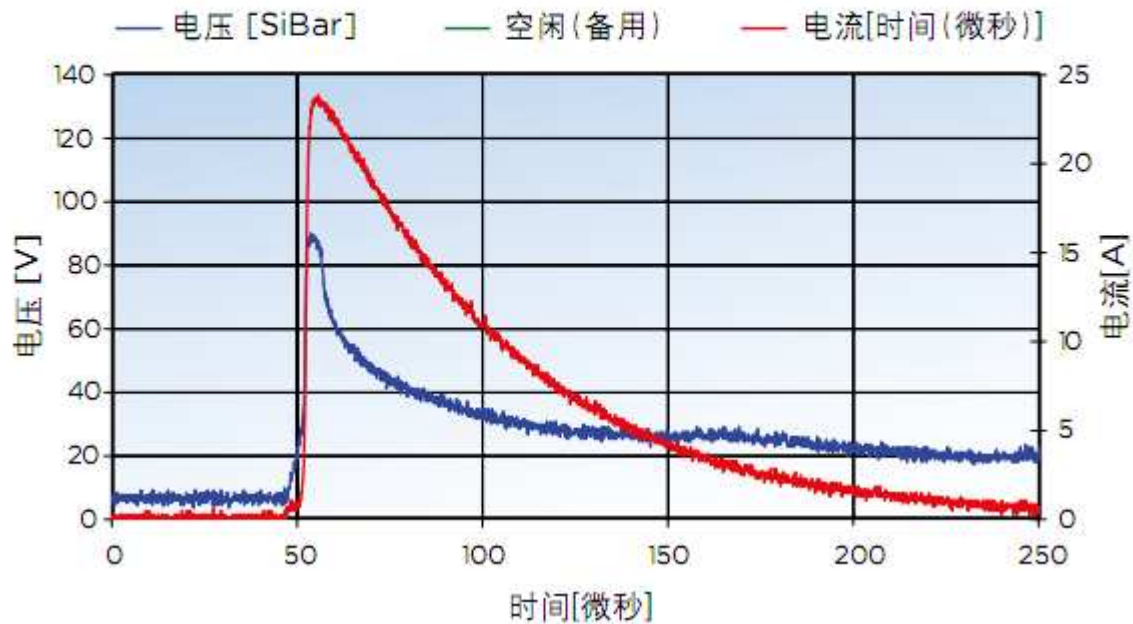
40 Ohm 电源阻抗

1kVoc, 浪涌10



### 晶闸管特性

SiBar: 1.2/50, 8/20ms 组合波形  
40 Ohm 电源阻抗  
1 kVoc, 浪涌 10



### TVS二极管与SiBar晶闸管性能比较

装置	峰值I	峰值V	平均I	平均V
TVS二极管	23.4	124.8	4.37	74.19
SiBar晶闸管	23.8	89.6	5.41	25.33